



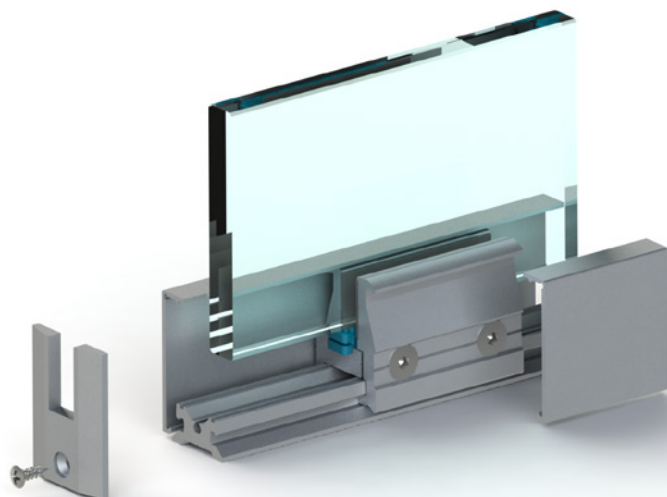
Systemkonsistenz  
mit GSW Pro D und  
GSW Pro Grid

## WAND GSW Pro

### Systembeschreibung

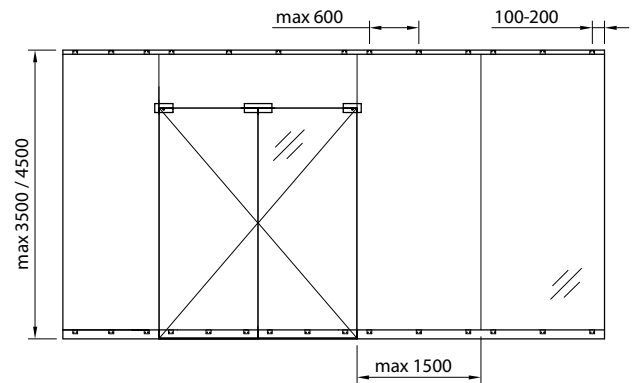
GSW Pro ist ein einfach und bequem zu installierendes Wandsystem, das im gewerblichen Bereich eingesetzt wird. Die maximale Höhe der Wände beträgt bis zu 4500 mm.

- / zwei Arten von Montageprofilen - 50 oder 110 mm hoch
- / Garantie der Stabilität und Haltbarkeit der Struktur - Befestigung des Glases in speziellen Klemmen
- / System mit CE-Kennzeichnung auf Grundlage der vom Institut für Bauforschung nach Festigkeitsprüfungen ausgestellten Europäischen Technischen Bewertung
- / viele Veredelungsmöglichkeiten - Profile aus Edelstahl oder Aluminium sind in einer breiten Palette von Farben mit Eloxal- oder Lackbeschichtung erhältlich.

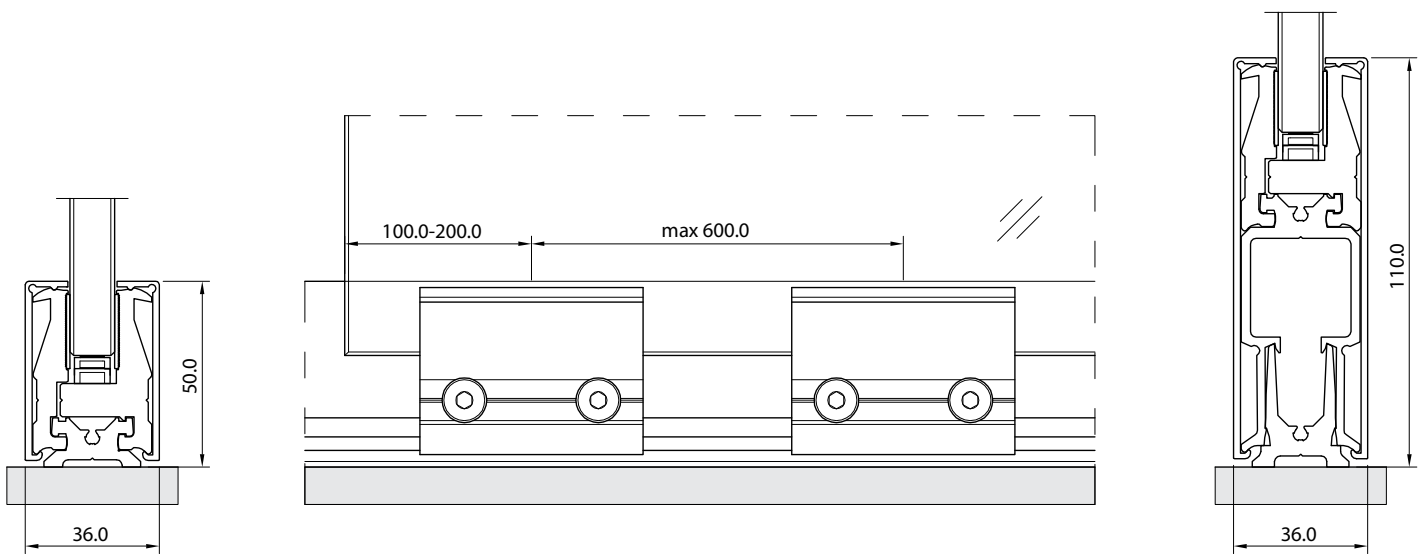


## Eingeschaften

Nutzungskategorie	IV
Raumkategorie	A, B, C, D, E
Glasart	ESG 10, 12
Höhe MAX (mm)	3500 (ESG 10) / 4500 (ESG 12)
Material / Verarbeitung	Aluminiumanode / Aluminium RAL / Edelstahl gebürstet
Referenzdokument	ETA-15/0867



## Technische Sektionen





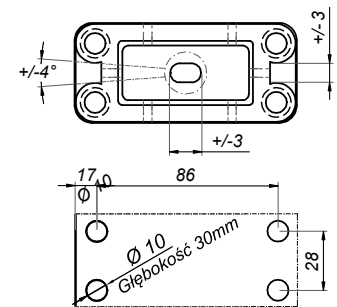
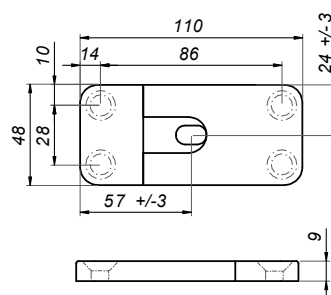
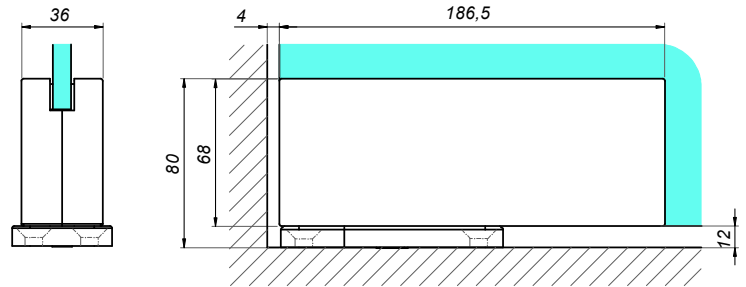


## DREHTÜREN BESCHLÄGE UND TÜRSCHLIESSER

# BESCHLÄGE UND TÜRSCHLIESSER

## Deckenbeschläge

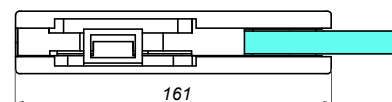
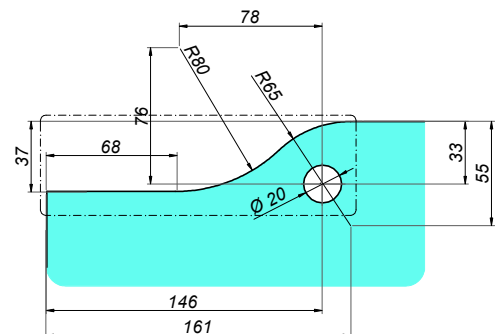
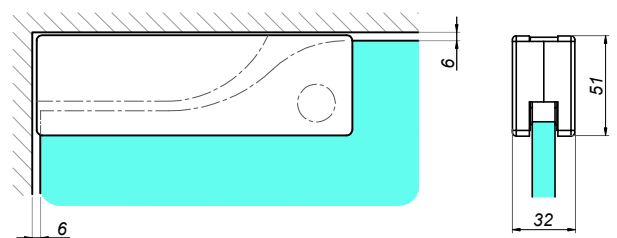
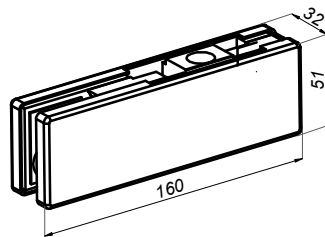
### GHD-110D



PRODUKTCODE	Verarbeitung
GHD-110D-PS	Chrom
GHD-110D-SS	Satin
GHD-110D-B	Schwarz
Eingeschaften	
Glasstärke	8-12 mm

## Deckenbeschläge

### GHD-120D



PRODUKTCODE	Verarbeitung
GHD-120D-PS	Chrom
GHD-120D-SS	Satin
GHD-120D-B	Schwarz
Eingeschaften	
Glasstärke	8-12 mm





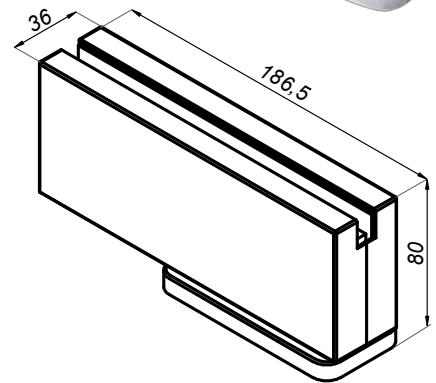
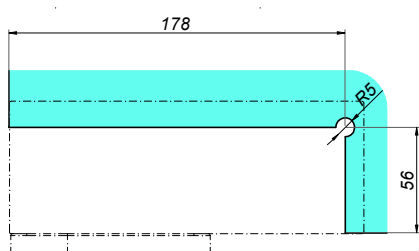
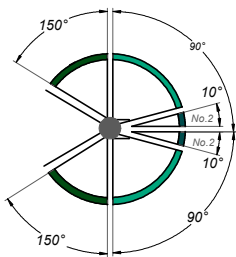
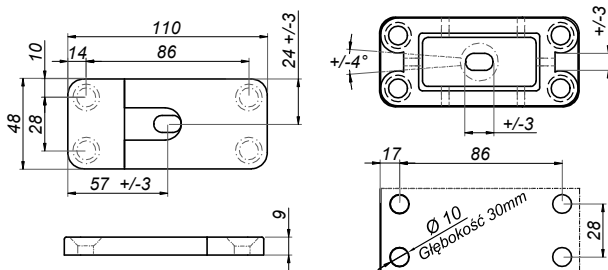
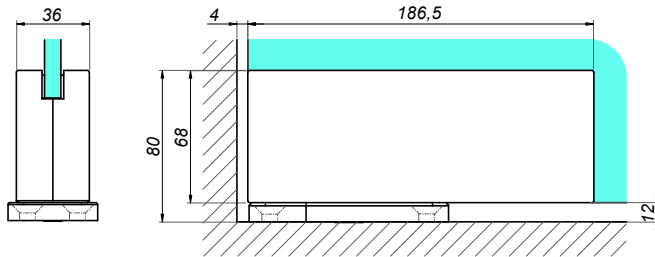
## DREHTÜREN

### BESCHLÄGE UND TÜRSCHLIESSER

# BESCHLÄGE UND TÜRSCHLIESSER

**Türschließer im Beschlag, die keine Bodenfräsung erfordern**

**N0302109**

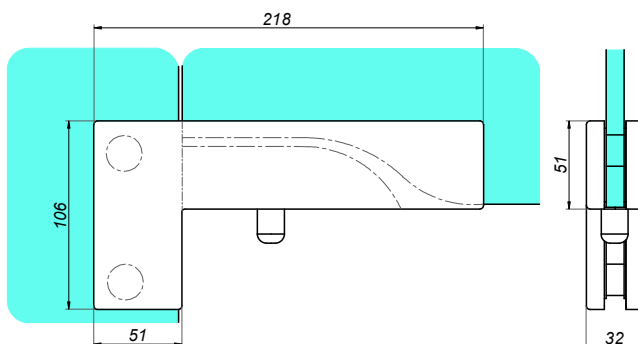
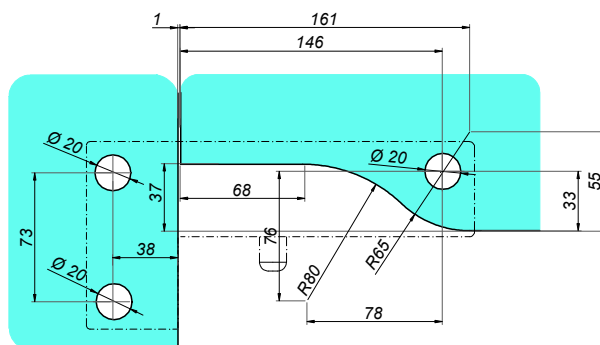
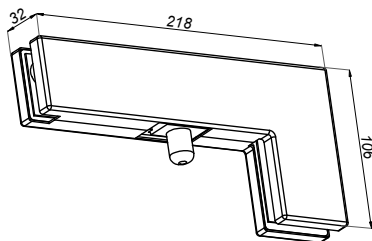


PRODUKTCODE	verarbeitung
N0302109-PS	Chrom
N0302109-SS	Satin
N0302109-B	Schwarz
<b>Eingeschaften</b>	
Glas stärke	8-12 mm
Türbreite MAX	1200 mm
Türgewicht MAX	140 kg
Öffnungswinkel MAX	150°
Türöffnungssperre	90°
<b>Zwei Abschnitte der Geschwindigkeitsregulierung</b>	
Einstellbereich der Schließgeschwindigkeit	150°-10°
Einstellbereich der Schließgeschwindigkeit	10°-0°
<b>Getestet auf 300.000 Arbeitszyklen</b>	

# BESCHLÄGE UND TÜRSCHLIESSER

## Oberlichtverbinder mit fester Blende

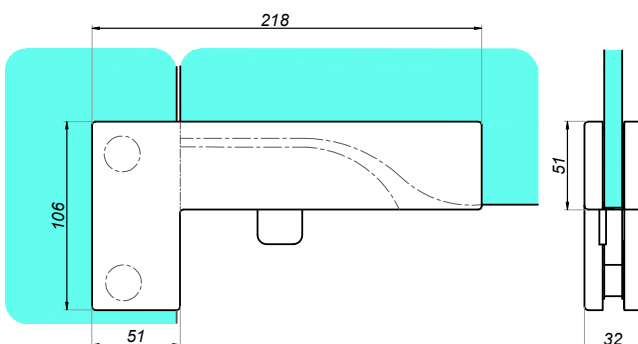
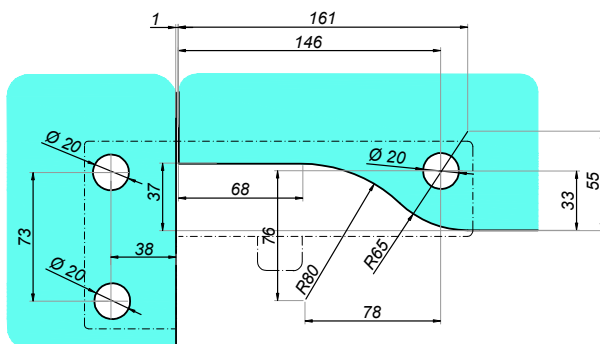
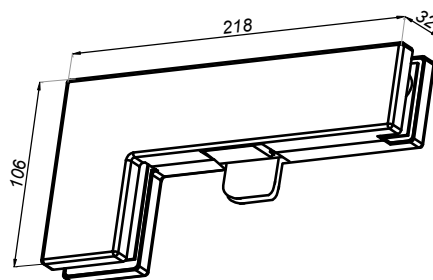
GHD-140



PRODUKTCODE	Verarbeitung
GHD-140-PS	Chrom
GHD-140-SS	Satin
GHD-140-B	Schwarz
<b>Eingeschaften</b>	
Glas stärke	8-12 mm

## Oberlichtverbinder mit fester Blende und Stopper

GHD-140B



PRODUKTCODE	Verarbeitung
GHD-140B-PS	Chrom
GHD-140B-SS	Satin
GHD-140B-B	Schwarz
<b>Eingeschaften</b>	
Glas stärke	8-12 mm

# BESCHLÄGE UND TÜRSCHLIESSER

## Obentürschließer für Glastüren mit Glasklemme

ND-980



<b>PRODUKTCODE</b>	<b>verarbeitung</b>
ND-980-SS	Satin
<b>Eingeschaften</b>	
Tür Breite Max	1100mm
Türgewicht Max	85 kg
Getestet auf 500.000 Arbeitszyklen	

