



R<sub>w</sub> 35 ÷ 39 dB

## Türe Urban Slim

### Systembeschreibung

Geschaffen für Projekte, die sich durch minimalistisches Design auszeichnen. Dank der Verwendung von Akustikglas erreichen sie hohe Schalldämmungsparameter.

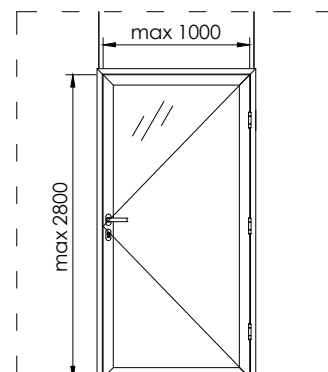
- ✓ Vielseitigkeit - die Möglichkeit der Installation in jeder Art von GSW Office-Rahmen - in einfach- und doppelt verglasten Glaswänden und in der Wand,
- ✓ erhöhte Schalldämmungsparameter dank der Verwendung der schalldämmenden Füllung IsoSound, die das Eindringen von Schall in das Profil begrenzt,
- ✓ die schmale Struktur des Aluminium-Türrahmens – nur 68 mm breit – erzeugt eine leichte und filigrane Optik und harmoniert mit den festverglasten Profilen,
- ✓ viele Veredelungsmöglichkeiten - Aluminiumprofile in einer breiten Palette von Eloxal- oder Lackfarben mit der Möglichkeit, die entsprechende Farbe der Dichtungen auszuwählen.



# Türe Urban Slim

## Spezifikation

Haltbarkeit*	Klasse 6 (200.000 Zyklen)
Glasart	VSG 44.1, 44.2, 55.1, 55.2
höhe max. (mm)	2800
breite max (mm)	1000
Akustische Parameter	$R_w = 35 \div 39$ dB; $R_{A1} = 34 \div 38$ dB
Rauchdichtheit	auf Anfrage
Feuer Beständigkeit	-
Material / Verarbeitung	Eloxiertes Aluminium / RAL-Aluminium

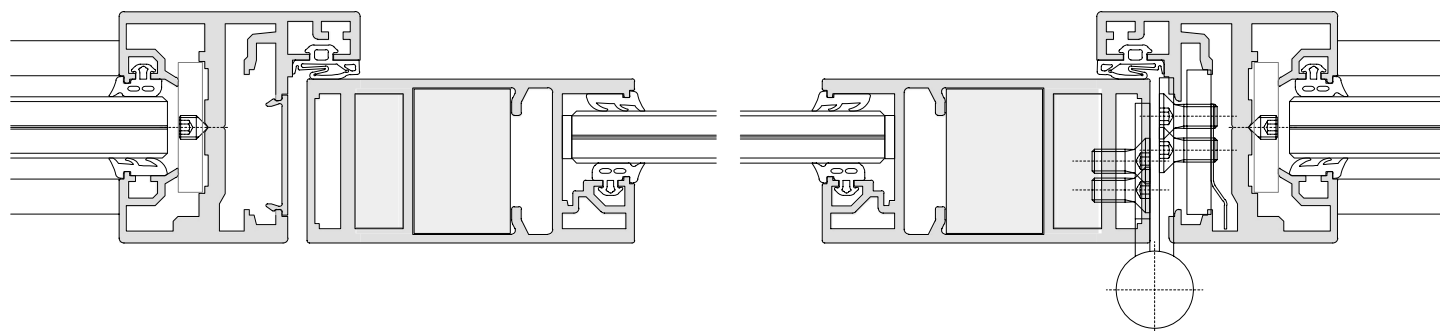


\* wg PN-EN 12400:2004

## Schalldämmung

Glas	$R_w$ [dB]	C [dB]	$R_{A1}$ [dB]	$R_{A1,R}$ [dB]
VSG 44.1	35	-1	34	32
VSG 44.1 + IsoSound	36	-1	35	33
VSG 44.2 Si*	37	0	37	35
VSG 44.2 Si* + IsoSound	38	-1	37	35
VSG 55.1 + IsoSound	37	-1	36	34
VSG 55.2 Si* + IsoSound	39	-1	38	36

\*Si - Saint-Gobain Glass Stadip Silence



Auch eine Version mit verdecktem Scharnier 3D im Rahmen ist erhältlich.